



МИЯ


КРОВАТЬ ДЕТСКАЯ

ТЕХНИЧЕСКИЕ ХАРАКТЕРИСТИКИ КРОВАТИ

ПАРАМЕТРЫ		
ГАБАРИТЫ, ММ	1660x870x720	1860x970x727
РАЗМЕР СПАЛЬНОГО МЕСТА, ММ	1600x800	1800x900
МАТЕРИАЛ ОСНОВЫ	Массив березы	
ВИД КРОВАТИ	Кровать тахта	
КОЛИЧЕСТВО СПАЛЬНЫХ МЕСТ	1	
МАКСИМАЛЬНАЯ НАГРУЗКА НА СПАЛЬНОЕ МЕСТО	110 кг.	
ЦВЕТ (ОТТЕНОК) МЕБЕЛИ	Белый	
ГАРАНТИЙНЫЙ СРОК	12 мес.	
МАТРАС В КОМПЛЕКТЕ	Нет	
БОРТИК В КОМПЛЕКТЕ	Да	

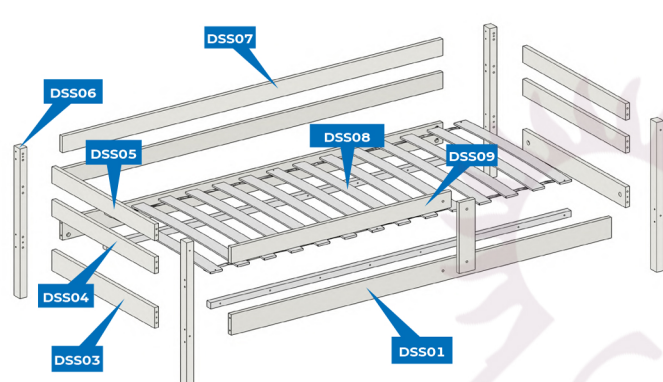
ГОРЯЧАЯ ЛИНИЯ

Консультации и поддержка специалистов по бесплатному телефону горячей линии:

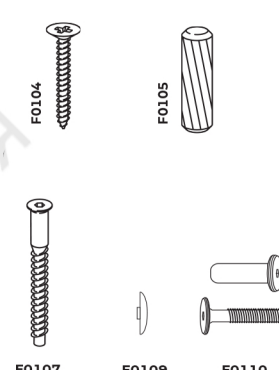
телефону горячей линии:
 **+38 {096} 676-10-86**

КОМПЛЕКТНОСТЬ КРОВАТИ

ДЕТАЛИРОВКА

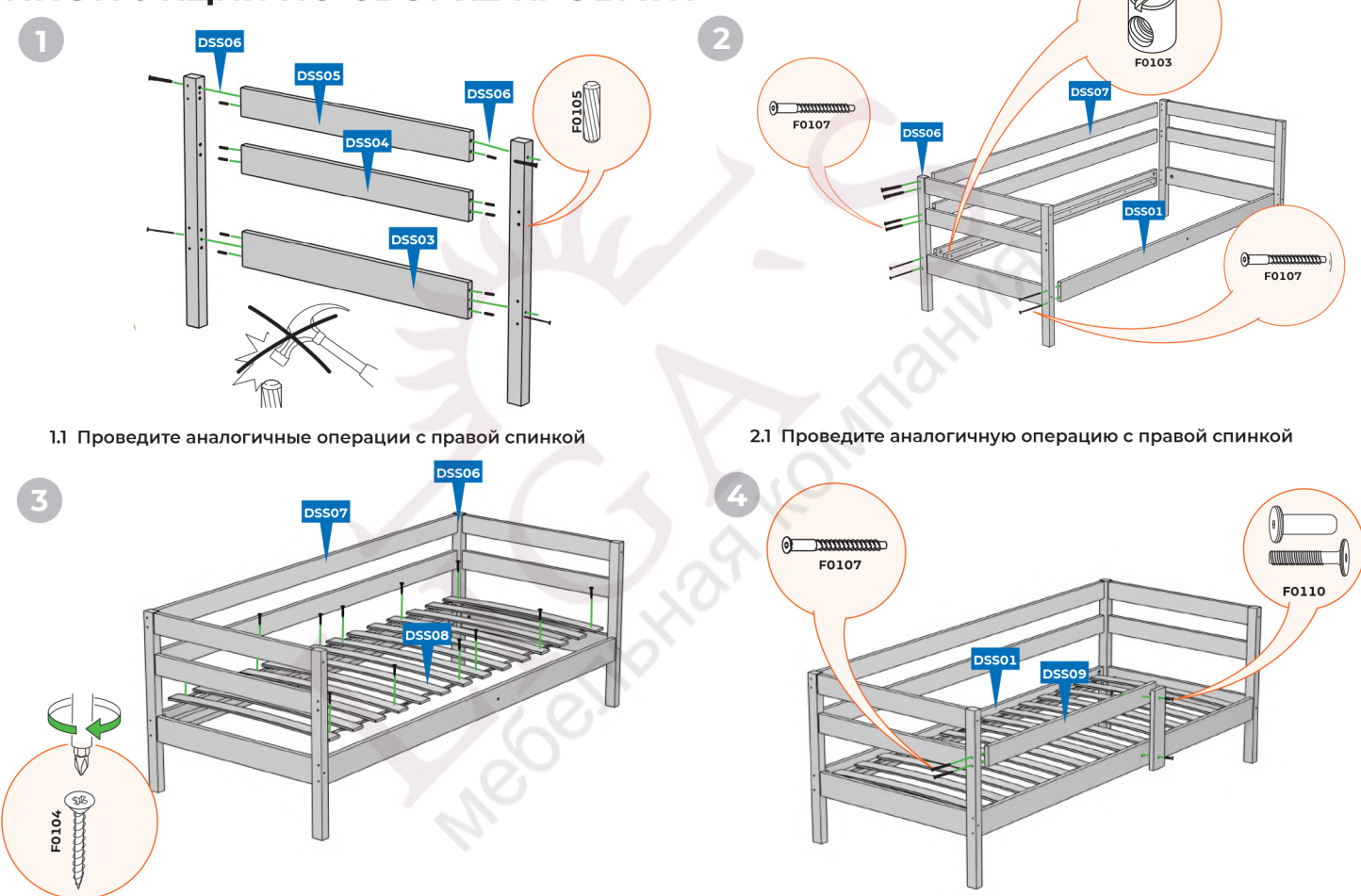


ФУРНИТУРА



КОД	НАИМЕНОВАНИЕ	КОЛИЧЕСТВО
DSS01	Царга	2
DSS03	Планка-стяжка спинки нижняя	2
DSS04	Планка-стяжка спинки средняя	2
DSS05	Планка-стяжка спинки верхняя	2
DSS06	Ножка спинки	4
DSS07	Планка-ограждение заднее	2
DSS08	Ладе	1 к-т
DSS09	Детали борта	1 к-т

ИНСТРУКЦИЯ ПО СБОРКЕ КРОВАТИ



ДОПОЛНИТЕЛЬНАЯ ИНФОРМАЦИЯ

УСТАНОВКА КРОВАТКИ

1. Помещение, в котором устанавливается кровать, не должно быть слишком сухим или слишком влажным. При невозможности поддержания средних значений температуры и влажности, рекомендуется регулярно проветривать помещение. В отопительный период рекомендуется использовать бытовой увлажнитель воздуха.

2. Не устанавливайте кровать вплотную к сырью, либо холодным стенам и источникам теплового излучения, таким, как радиаторы отопления, мощные источники освещения и пр. Минимально рекомендуемое расстояние — 15 см.

3. Несколько новых пакетиков зеленого или черного чая, разложенные по углам, в течение недели избавят новую кровать от неприятного запаха, характерного для недавно произведенной мебели.

ЭКСПЛУАТАЦИЯ КРОВАТКИ

1. Немедленно устранили детали, при попадании её на элементы кровати и стыки деталей, тем самым вы предотвратите конструкцию от протечки в швы, набухания и отклеивания кромочного покрытия.

2. Не допускайте прямого контакта с кроватью нагретых предметов, таких, как утюги, горячая посуда и пр.

3. Во избежание появления на гладких поверхностях кровати царапин и трещин, не допускайте падения на них острых и тяжелых предметов.

4. Вертикальные нагрузки, превышающие 120 кг, неизбежно приведут к поломке конструкции кровати.

5. Поверхность кровати следует предохранять от попадания агрессивных жидкостей, растворяющих лакокрасочные покрытия, таких, как ацетон, бензин, спирт и пр.

6. Агрессивную жидкость, попавшую на поверхность кровати, следует немедленно устранить сухой тряпкой.

ОЧИСТКА КОНСТРУКЦИИ

1. Во избежание царапин, протирайте ламинированные и пластиковые элементы кровати только чистой (без вкраплений песка и мусора) влажной тканью, поролоновой губкой или специальной щеткой с мягкой щетиной.

2. При очистке используйте только «мягкие» и агрессивные средства без абразивных элементов и агрессивных веществ в составе.

3. Для очистки швов а так же других труднодоступных участков кровати от пыли и крошек, используйте пылесос со щелевой насадкой.

ОЧИСТКА МАТРАСА

ОТ ПЫЛИ: Используйте пылесос. При отсутствии пылесоса, накройте матрас влажной простыней и выбейте от пыли. Если простынь смочить легким уксусным раствором, цвет обивки матраса станет более яркими.

ОТ КОФЕ: Замойте мягким мылом влажную ткань и подсушите. Пятна, которые не удаются данным способом, возможно удалить с помощью раствора уксуса и моющего средства.

ОТ ФРУКТОВОГО СОКА: Для удаления свежих пятен смешайте воду, аммиак и уксус, нанесите раствор на пятно и дайте матрасу просохнуть. Застарелые пятна не соскребайте, так как вы повредите поверхность отделочного материала матраса. Такие пятна стоит сначала размочить, а потом удалить при помощи мягкой губки или щетки.

ОТ ЖЕВАТЕЛЬНОЙ РЕЗИНКИ: Приложите пакет со льдом на место где прилипла резинка, дождитесь пока жевательная резинка застынет после этого соскребите ее каким-либо тупым предметом.

ОТ КРОВИ: Как можно быстрее замойте пятна холодной водой, после чего обработайте раствором с порошком или мылом.

ОТ ШОКОЛАДА, ВАРЕНЬЯ, ДЖЕМА: Аккуратно смочите засохшие пятна, после чего замойте теплой водой с мягким мылом.

ГАРАНТИЙНЫЕ УСЛОВИЯ

Согласно ГОСТа 19917-93 «Мебель для сидения и лежания. Общие технические условия» гарантийный срок эксплуатации детской мебели составляет 12 месяцев со дня их продажи при условии выполнения правил транспортирования, хранения, монтажа и эксплуатации. Правильная эксплуатация подразумевает соблюдение основных требований к условиям использования изделий. Сюда входит отсутствие механических повреждений, самостоятельный ремонт и т. д.

Гарантия не распространяется, если произошел естественный износ изделия, не распространяется на дефекты, которые были вызваны перегрузкой, неправильной или небрежной эксплуатацией, а также сборкой с проникновением жидкостей, грязи и других посторонних предметов.

**ОФИЦИАЛЬНЫЙ
ДИСТРИБЬЮТОР**



WWW.XNEMO.COM.UA